



M1

LA CIBALI

Produzione giornaliera consigliata  
Recommended daily output  
Production quotidienne conseillée

Empfohlene Leistung pro Tag  
Producción diaria aconsejada  
Produção diária sugerida

**150**  
cups



Caffè



TurboSteam



MilkPS



M1 è una macchina superautomatica pensata per quei locali dotati di spazi operativi limitati e caratterizzati da consumi giornalieri medi (fino a 150 tazze circa). Semplice da usare, M1 è in grado di garantire una qualità in tazza superiore.

M1 può preparare un menù completo di bevande di elevata qualità. Partendo dal caffè in grani, il gruppo garantisce un'estrazione in linea con quella della tradizione Cimbali. Anche le bevande a base di latte fresco sono di qualità superiore grazie al MilkPS e al Turbosteam.

M1 ist ein Vollautomat, welcher für jene Lokale gedacht wurde, die unter kleinen Platzbedingungen einen täglichen Durchschnittsverbrauch (bis zum 150 Tassen) haben. M1 ist einfach zu benutzen und gewährleistet die Spitzenqualität in der Tasse.

M1 kann ein vollständiges erster Qualität Getränkemenü bereiten. Die Gruppe gewährleistet eine Extraktion aus der Kaffeebohnen, die der Cimbali Tradition gemäss ist. Dank dem MilkPS und dem Turbosteam sind auch die Frischmilchgetränke erstklassig.

M1 is a superautomatic machine designed for locations where espresso coffee is not the core business (up to 150 cups per day) and space is a critical factor. Easy to use, M1 guarantees a superior in-the-cup quality.

M1 delivers a complete coffee menu utilizing coffee beans and fresh milk. The quality of the beverages is guaranteed by Cimbali's renowned expertise in espresso extraction and by innovative milk frothing devices such as the Turbosteam and the MilkPS.

La M1 es una máquina superautomática pensada para aquellos locales que tienen un espacio de trabajo limitado y que se caracterizan por consumos diarios medios (hasta unas 150 tazas). Sencilla en el empleo, la M1 garantiza una calidad en taza superior.

La M1 puede preparar un menù completo de bebidas de calidad elevada. Partiendo del café en grano, el grupo garantiza una extracción de acuerdo con la tradición Cimbali. También las bebidas a base de leche fresca tienen una calidad superior gracias al MilkPS y al Turbosteam.

La M1 est une machine tout-automatique pensée pour ces établissements qui ont à disposition des espaces de travail réduits et qui sont caractérisés par des productions moyennes pendant la journée de travail (jusqu'à 150 tasses environ). Simple dans son utilisation, la M1 garantit une excellente qualité du produit dans la tasse.

La M1 peut préparer une carte café complète de boissons de qualité élevée. Partant du café en grains, le groupe garantit une extraction en accord avec les standards de la tradition Cimbali. Grâce au MilkPS et au Turbosteam, même les boissons à base de lait frais sont d'une qualité supérieure.

A M1 é uma máquina superautomática pensada para aqueles locais que têm um espaço de trabalho limitado e que se caracterizam por consumos diários médios (até umas 150 chávenas). Simples no emprego, a M1 garante uma qualidade na chávena superior.

A M1 pode preparar um menu completo de bebidas de qualidade elevada. Partindo do café em grão, o grupo garante uma extracção em linha com a tradição Cimbali. Também as bebidas a base de leite fresco têm uma qualidade superior graças ao MilkPS e ao Turbosteam.



## Smart Boiler

Ottimizza le performance di acqua calda e vapore evitando cali produttivi anche nelle ore di massimo impiego (brevettato).

Optimiert die Leistung von Heißwasser und Dampf, vermeidet Abfall in der Produktion, auch in Zeiten höchster Beanspruchung (patentiert).

A patented boiler management system, which significantly boosts steam and hot water capacity, thus avoiding production drops also during rush hours.

Optimiza la capacidad productiva de agua caliente y vapor, evitando disminuciones productivas incluso durante las horas punta (patentado).

Optimise les performances de l'eau chaude et de la vapeur en évitant les baisses de production même aux heures d'affluence (breveté).

Optimiza a performance da água quente e do vapor evitando perdas de produtividade mesmo nas horas de ponta (patenteado).

# TurboSteam

Tubo vapore che eroga contemporaneamente vapore misto ad aria così da permettere di riscaldare o montare elevate quantità di latte, senza intervento manuale (brevettato).

Dampfhahn, das gleichzeitig gemischten Dampf an die Luft freigibt, so dass höhere Mengen an Milch erhitzt oder aufgeschäumt werden können, ohne dass ein manueller Eingriff nötig ist (patentiert).

A steam wand that simultaneously delivers steam and air, allowing the hands-free heating or frothing of large amounts of milk without manual intervention (patented).

Tubo de vapor que eroga vapor mezclado con aire permitiendo así calentar o montar grandes cantidades de leche sin asistencia manual (patentado).

Lance vapeur qui débite simultanément vapeur et air afin de permettre de chauffer ou fouetter de grandes quantités de lait automatiquement, sans aucune intervention manuelle (breveté).

Tubo de vapor que distribui simultaneamente vapor misto com ar de forma a permitir aquecer ou montar grandes quantidades de leite, sem intervenção manual (patenteado).



# MilkPS

Consente di preparare automaticamente il cappuccino e le altre bevande a base di latte montato. Per il prelievo del latte viene usata una pompa ad ingranaggi incorporata, che consente di:

- ottenere una dose in tazza sempre costante;
- personalizzare la temperatura del latte per ogni tasto-selezione (sistema esclusivo - brevettato);
- frazionare l'erogazione del latte a temperature diverse al fine di preparare bevande stratificate;
- prelevare il latte anche da contenitori posti sotto al banco-bar;
- garantire condizioni ottimali d'igiene grazie allo svuotamento automatico del circuito latte a fine ciclo.

Ermöglicht die automatische Zubereitung von Cappuccino und anderen Milchgetränken.

Zur Entnahme der Milch wird eine eingebaute Zahnradpumpe verwendet, die es ermöglicht:

- eine durchgängig konstante Dosierung in der Tasse zu erzielen;
- die Milchttemperatur je Auswahl-taste zu personalisieren (Exklusives System - patentiert);
- Milchportionen bei verschiedenen Temperaturen zur Zubereitung von Schichtgetränken auszugeben;
- die Milch auch aus einem unter der Theke gestellten Behälter zu entnehmen;
- optimale hygienische Bedingungen zu garantieren dank der automatischen Entleerung des Milchkreislaufes am Ende des Zyklus.

It allows preparing cappuccinos and other frothed milk based drinks automatically.

A gear pump pushes the milk through the frother. Thanks to the exclusive MilkPS, you can:

- create a pressurised flow to obtain a consistent in-the-cup milk dose;
- customize milk temperature for each selection (patented);
- deliver milk portions at different temperatures to prepare stratified beverages;
- place the fridge under the counter;
- assure ideal hygiene conditions by automatically emptying the milk circuit at the end of each delivery cycle.

Permite preparar automáticamente cappuccino y otras bebidas a base de leche montada.

La salida de la leche se efectúa a través de una bomba con engranajes incorporada que, gracias al MilkPS, permite:

- obtener una dosis siempre constante de leche en la taza;
- personalizar la temperatura de la leche con cada tecla de selección (sistema exclusivo, patentado);
- erogar cantidades de leche a temperaturas diferentes para permitir la preparación de bebidas estratificadas;
- sacar la leche de contenedores colocados debajo de la barra;
- garantizar condiciones óptimas de higiene gracias al vaciado automático del circuito de leche al final del ciclo de erogación.

Permet de préparer automatiquement le cappuccino et toute autre boisson à base de lait fouetté.

Le prélèvement du lait s'effectue grâce à une pompe à engrenages incorporée qui permet de:

- obtenir une dose en tasse toujours constante;
- personnaliser la température du lait pour chaque touche de sélection (système exclusif - breveté);
- délivrer des portions de lait à températures différents pour préparer des boissons stratifiées;
- prélever le lait d'unités réfrigérées positionnées sous le comptoir;
- assurer des conditions optimales d'hygiène grâce à la purge automatique du circuit lait à la fin du cycle.

Permite preparar automáticamente o cappuccino e as restantes bebidas à base de leite montado.

Para extrair o leite é usada uma bomba de engrenagens incorporada, que permite:

- obter uma dose sempre constante em chávena;
- personalizar a temperatura do leite para cada botão de selecção (sistema exclusivo - patenteado);
- distribuir frações de leite a temperaturas diferentes para a preparação de bebidas estratificadas;
- extrair o leite também de recipientes postos debaixo da bancada do bar;
- garantir as condições óptimas de higiene graças ao esvaziamento automático do circuito do leite ao fim do ciclo de distribuição.



La macchina esegue automaticamente cicli di lavaggio programmabili nell'arco della giornata lavorativa. Il nuovo cappuccinatore è di facile smontaggio e pulizia. La pompa a ingranaggi è in grado di garantire condizioni ottimali d'igiene grazie allo svuotamento automatico del circuito latte a fine ciclo.

Die Maschine verlangt im Laufe eines Arbeitstages programmierbare Waschzyklen. Der neue Milchaufschäumer ist einfach auszubauen und zu reinigen. Die Zahnradpumpe gewährleistet die beste Hygiene dank der automatischen Entleerung des Milchkreises am Ende des Zyklus.

The machine automatically performs programmable wash cycles during working hours. The new milk frother is easy to disassemble and clean. The gear pump assures ideal hygiene conditions by automatically emptying the milk circuit at the end of each delivery cycle.

La máquina realiza ciclos de lavado programables durante el día de trabajo. El nuevo cappuccinador se desmonta y se limpia fácilmente. La bomba con engranajes garantiza condiciones óptimas de higiene gracias al vaciado automático del circuito de leche al final del ciclo de erogación.

La machine effectue des cycles de lavage programmables pendant la journée de travail. Le nouveau cappuccinateur se démonte et se nettoie simplement. La pompe à engranages assure des conditions optimales d'hygiène grâce à la purge automatique du circuit lait à la fin du cycle.

A máquina efectua ciclos de lavagem programáveis durante o dia de trabalho. O novo cappuccinador desmonta-se e limpa-se simplesmente. A bomba de engranagens garante óptimas condições de higiene graças ao esvaziamento automático do circuito do leite ao fim do ciclo de distribuição.

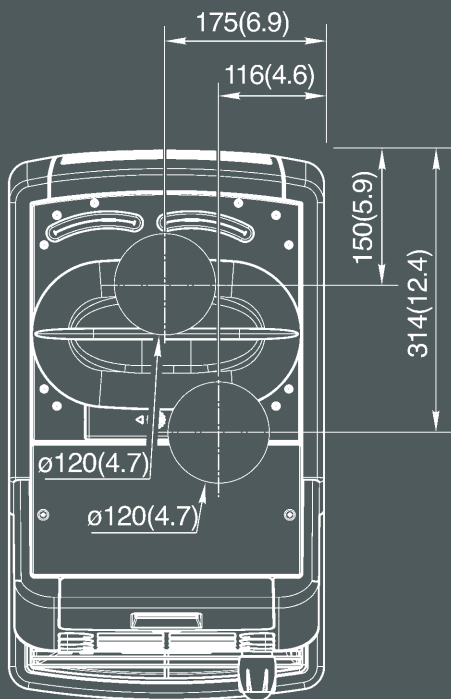
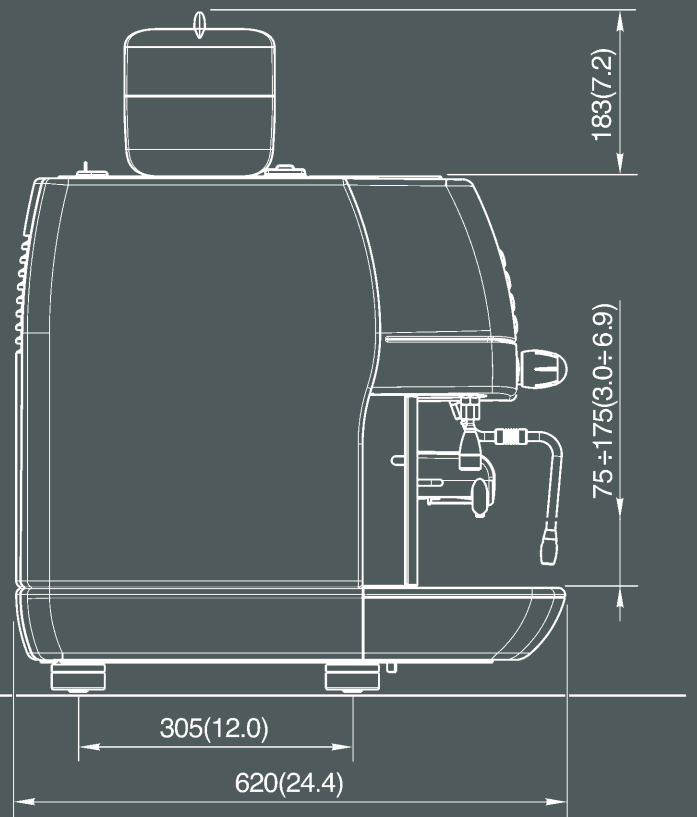
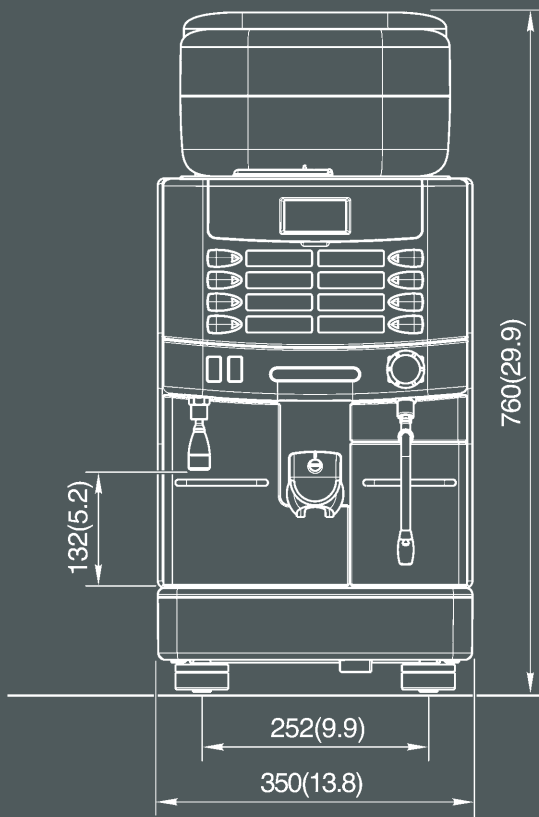
# M1

		Caffè	TurboSteam	MilkPS
Tasti di selezione dosati ("2x" grazie al tasto "Shift")	Anzahl dosierte Wahltasten ("2x" dank der Shifttaste)	<b>2x8</b>	<b>2x8</b>	<b>2x8</b>
Dosed beverage selections ("2x" thanks to the "Shift" button)	Teclas de selección dosificadas ("2x" gracias a la tecla "Shift")			
Touches de sélection dosées ("2x" grâce à la touche «Shift»)	Seleções bebidas ("2x" graças ao botão "Shift")			
Selezioni acqua calda	Teewasserwahltasten	<b>1</b>	<b>1</b>	<b>1</b>
Hot water selections	Teclas de agua caliente			
Touches de sélection eau chaude	Seleções água quente			
Erogatore acqua calda	Teewasserhahn	<b>1</b>	<b>1</b>	<b>1</b>
Hot water wand	Tubo agua caliente			
Tuyau eau chaude	Tubo água quente			
Lancia vapore	Dampfhähne	<b>1</b>	-	<b>1</b>
Steam wand	Tubo vapor			
Tuyau vapeur	Tubo vapor			
TurboSteam		-	<b>1</b>	-
SmartBoiler		<b>OK</b>	<b>OK</b>	<b>OK</b>
Caldaia	Kessel	<b>1</b>	<b>1</b>	<b>1</b>
Boiler	Caldera			
Chaudière	Caldeira			
Capacità caldaia (l)	Kessel Kapazität (l)	<b>2.5</b>	<b>2.5</b>	<b>2.5</b>
Boiler capacity (l)	Capacidad caldera (l)			
Capacité chaudière (l)	Capacidade caldeira (l)			
Macinadosatori	Dosiermühlen	<b>2</b>	<b>2</b>	<b>2</b>
Grinder-dosers	Molinos-dosificadores			
Moulin-doseurs	Moinhos doseadores			
Tramogge	Bohnenrührer	<b>2</b>	<b>2</b>	<b>2</b>
Coffee bean hoppers	Tolvas			
Trémies	Tremonhas			
Capacità tramogge (kg)	Bohnenrührer Kapazität (kg)	<b>2x0.6</b>	<b>2x0.6</b>	<b>2x0.6</b>
Coffee bean hopper capacity (kg)	Capacidad de las tolvas (kg)			
Capacité trémies (kg)	Capacidade das tremonhas (kg)			
Maggiorazione tramogge (fino a 1.2 kg ciascuna)	Verlängerter Bohnenrührer (je bis zum 1.2 kg)	<b>OPT</b>	<b>OPT</b>	<b>OPT</b>
Hopper extension (up to 1.2 kg / 2.6 lb each hopper)	Aumento de las tolvas (hasta 1.2 kg cada tolva)			
Majoration des trémies (jusqu'à 1.2 kg chaque trémie)	Aumento das tremonhas (hasta 1.2 kg cada tremonha)			

Larghezza x Profondità x Altezza (mm)	Breite x Tiefe x Höhe (mm)	<b>350x620x760</b>
Width x Depth x Height (mm)	Longitud x Profundidad x Altura (mm)	
Largeur x Profondeur x Hauteur (mm)	Largura x Profundidade x Altura (mm)	
Peso (kg)	Gewicht (kg)	<b>54</b>
Weight (kg)	Peso (kg)	
Poids (kg)	Peso (kg)	
Potenza massima a 220-240V~ 50Hz	Installierte Leistung bei 220-240V~ 50Hz	<b>3100-3600</b>
Max. power at 220-240V~ 50Hz	Potencia máxima a 220-240V~ 50Hz	
Absorption à 220-240V~ 50Hz	Potência máxima a 220-240V~ 50Hz	
Potenza massima a 208-240V~ 60Hz	Installierte Leistung bei 208-240V~ 60Hz	<b>2600-3600</b>
Max. power at 208-240V~ 60Hz	Potencia máxima a 208-240V~ 60Hz	
Absorption à 208-240V~ 60Hz	Potência máxima a 208-240V~ 60Hz	

Il costruttore si riserva il diritto di modificare senza preavviso le caratteristiche delle apparecchiature trattate in questa pubblicazione. The manufacturer reserves the right to modify the appliances presented in this publication without notice. Le fabricant se réserve le droit de modifier sans préavis les caractéristiques des appareils présentés dans cette publication. Der Hersteller behält sich das Recht vor, die in dieser Broschüre vorgelegten Geräte ohne Voranzeige zu ändern. El fabricante se reserva el derecho de modificar sin preaviso las características de las máquinas tratadas en este manual. O construtor reserva-se o direito de modificar sem aviso prévio as máquinas tratadas neste manual.





# M1



Cimbali produce macchine per caffè espresso e cappuccino dal 1912. La straordinaria passione per la qualità e la vocazione per l'innovazione hanno portato l'azienda ad essere riconosciuta come ambasciatrice della cultura del caffè espresso nel mondo.

Seit 1912 stellt Cimbali Espresso- und Cappuccinomaschinen her. Heute ist die Firma weltweit als Botschafterin der espressokultur dank ihrem außerordentlichen Interesse für Qualität und Erneuerung anerkannt.

Cimbali has been producing espresso and cappuccino machines since 1912. The extraordinary passion for quality and a renowned talent for innovation led the company to become an ambassador of the espresso coffee culture in the world.

Cimbali produce máquinas para café espresso desde 1912. La extraordinaria pasión por la calidad y la vocación por la innovación permiten a Cimbali ser reconocida como embajadora de la cultura del café espresso en el mundo.

Cimbali produit des machines à café espresso et cappuccino depuis 1912. Son extraordinaire passion pour la qualité et sa vocation pour l'innovation permettent à la société d'être reconnue comme ambassadrice de la culture du café espresso dans le monde.

A Cimbali fabrica máquinas para café espresso desde 1912. A extraordinária paixão da qualidade e a vocação da inovação permitem à Cimbali ser reconhecida como embaixatriz no mundo da cultura do café espresso.



Gruppo Cimbali S.p.A. - Via Manzoni, 17 - 20082 Binasco (MI) - Italy  
cimbali@cimbali.it www.cimbali.com